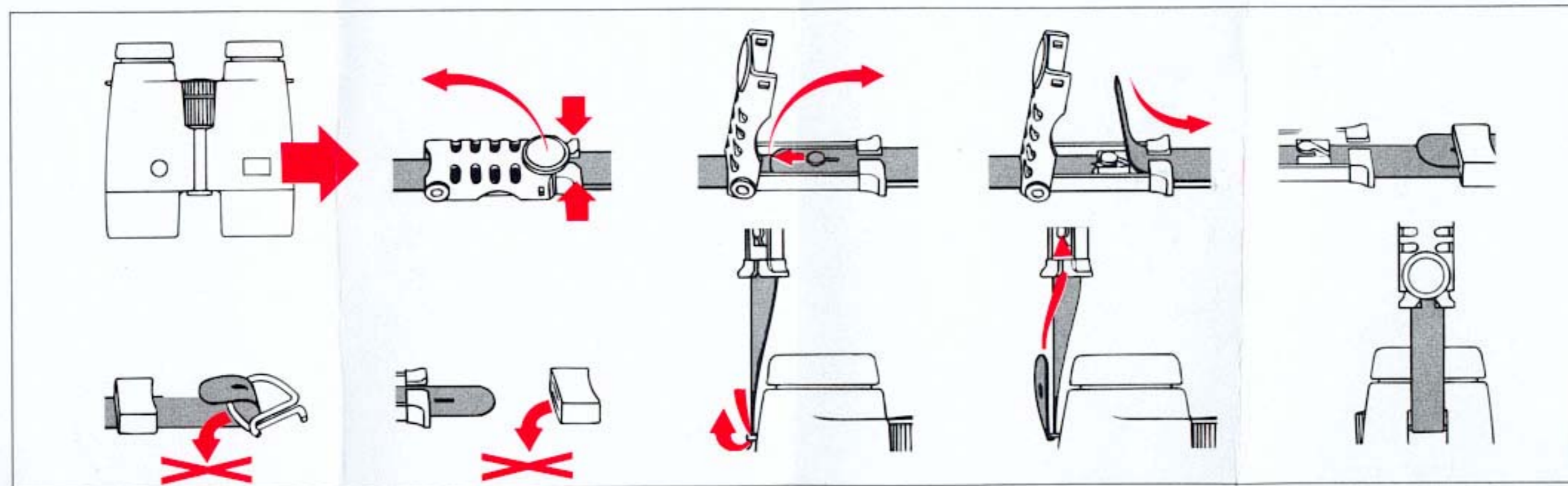
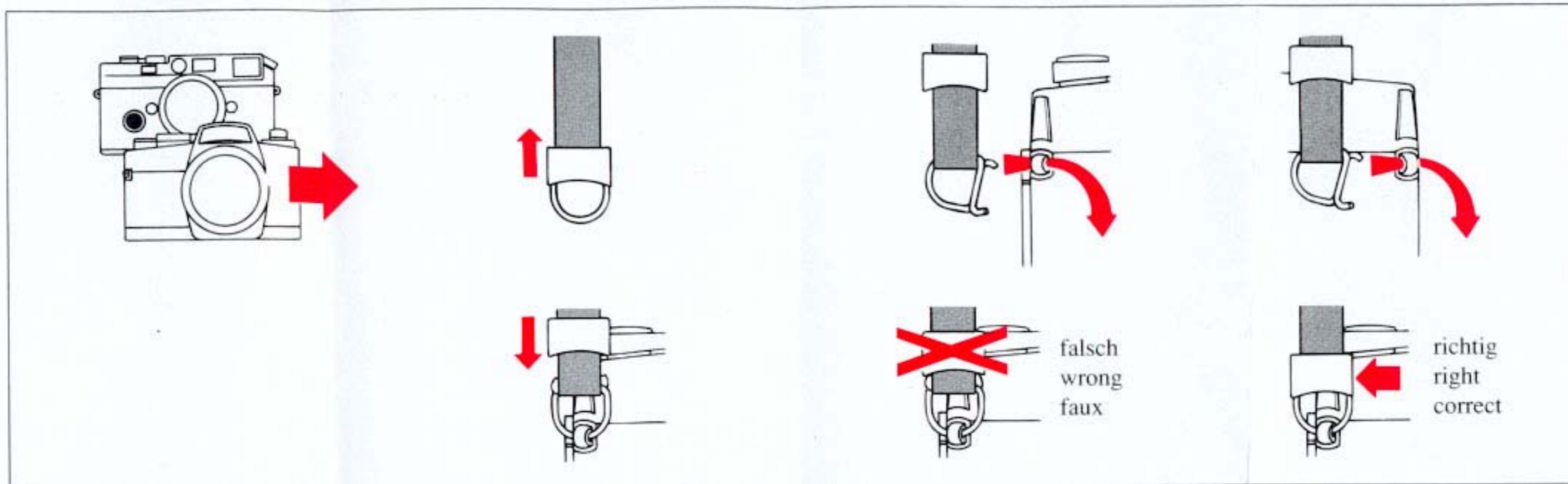




LEICA

Neopren-Tragriemen anbringen Attaching the Neoprene Carrying Strap Fixation de la courroie en néoprène





Für Fernglasverwendung:

Kamera-Haken und Sicherungs-Schieber
entfernen (siehe beiliegende Anleitung)!

For use with binoculars:

Remove camera hook and safety slider
(see user manual)!

Utilisation avec des jumelles:

Enlever les attaches métalliques pour
appareil-photo et la coulisse de sécurité
(Voir notice d'utilisation)!