



LEICA



Anleitung



Instructions



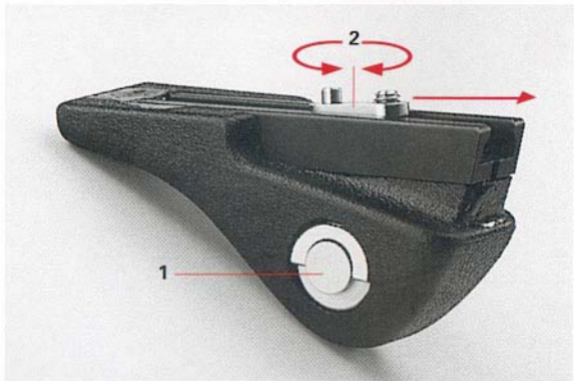
Notice d'utilisation



Griffschale

Pistol Stock

Poignée



Français

La poignée peut être utilisée avec tous les objectifs LEICA R dotés d'un support à écrou de pied.

Après avoir desserré la vis à garret, vous pouvez retirer la plaque de guidage. Au moyen d'une pièce de monnaie, fixer la plaque de guidage à l'écrou de pied de l'objectif. Ensuite, pousser la poignée sur la plaque de guidage jusqu'à ce qu'elle ait atteint la position voulue. Fixer la poignée au moyen de la vis à garret.

Pièces de rechange

Plaque de guidage pour la poignée N° de coce 14 283

® = Registriertes Warenzeichen
Änderungen in Konstruktion und Ausführung vorbehalten.
® = Registered Trademark
Design subject to alterations without notice.
® = Marque déposée
Sous réserve de modifications.



Markenzeichen der Leica Camera Gruppe
Trademark of The Leica Camera Group
Marque du Groupe Leica Camera

Leica Camera AG, Oskar-Barnack-Straße 11, D-35606 Solms
Telefon 06442/208-0, Telefax 06442/208-333
<http://www.leica-camera.com> cpr@leica-camera.com
dt./engl./frz. **930 633** Printed in Germany VIII/97/FX/L