



LEICA SUPER-VARIO-ELMARIT-SL 1:2.8/14-24 ASPH.

Caractéristiques techniques.



Objectif	LEICA SUPER-VARIO-ELMARIT-SL 1:2.8/14-24 ASPH.
N° de commande Anodisé noir	11 194
Angle de champ (diagonal, horizontal, vertical) Plein format (24 x 36 mm)	14 mm: 114,2°/102,4°/79,3° 24 mm: 85,0°/74,6°/53,9°
Structure optique Nombre de lentilles/groupes Position de la pupille d'entrée devant la baïonnette Plage de travail	18/13 14 mm: 96,2 mm 24 mm: 91,6 mm 14 mm: 280 mm à ∞ 24 mm: 280 mm à ∞
Mise au point Réglage Champ d'objet minimal Échelle maximale	Automatique (autofocus) ou manuel au choix, les modes de fonctionnement se règlent sur l'appareil Plein format : 14 mm: 273 mm x 410 mm 24 mm: 176 mm x 265 mm 14 mm: 1:11,4 24 mm: 1:7,4
Ouverture Réglage/fonctionnement Plus petite ouverture	Diaphragme à commande électronique, réglage sur l'appareil, par incrément de 1/2 ou 1/3 22
Baïonnette	Baïonnette Leica L avec barrette de contacts
Firmware	Possibilité de mettre à jour le firmware de l'objectif via l'appareil photo
Traitement	Traitement Aqua-Dura® hydrophobe sur les lentilles extérieures
Matière	Boîtier entièrement métallique en aluminium, anodisé noir, protégé contre la poussière et les projections d'eau
Pas de vis pour filtre	Support pour filtre pelliculaire sur la baïonnette
Parasoleil	Fixe
Dimensions Longueur Diamètre Poids	Env. 131 mm Env. 85 mm Env. 855 g

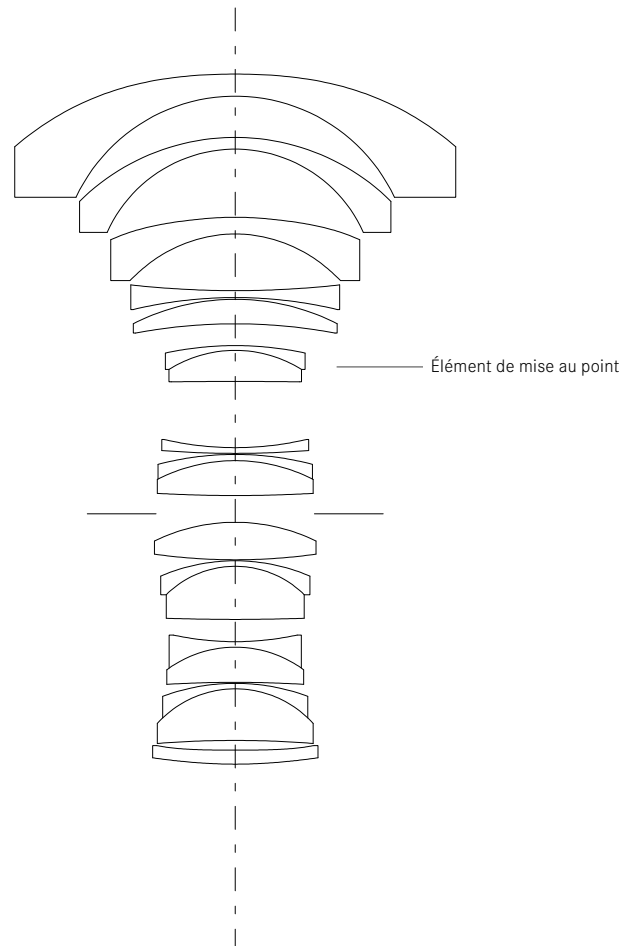


LEICA **SUPER-VARIO-ELMARIT-SL** 1:2.8/14-24 ASPH.

DESSIN TECHNIQUE



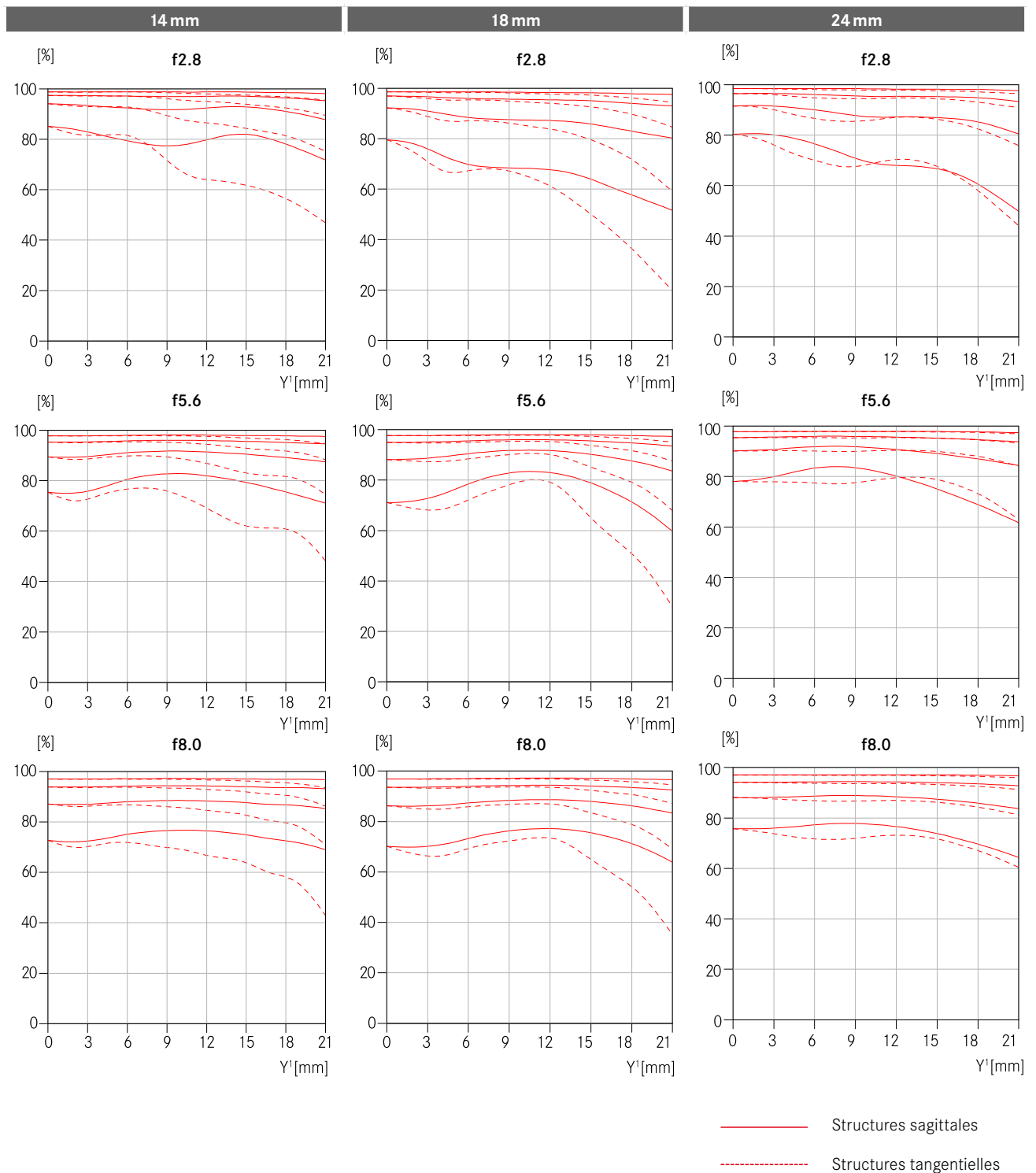
VUE EN COUPE DES LENTILLES





LEICA SUPER-VARIO-ELMARIT-SL 1:2.8/14-24 ASPH.

DIAGRAMMES MTF



COURBES MTF

La MTF est indiquée pour la pleine ouverture, ainsi que pour 5,6 et 8.0 pour les prises de vues de très loin (infini). Le contraste est reporté en pourcentage pour 5, 10, 20, 40Lp/mm sur la hauteur du format pour les structures tangentielles (ligne pointillée) et les structures sagittales (ligne continue).