



LEICA R ADAPTER-M

Anleitung | Instructions

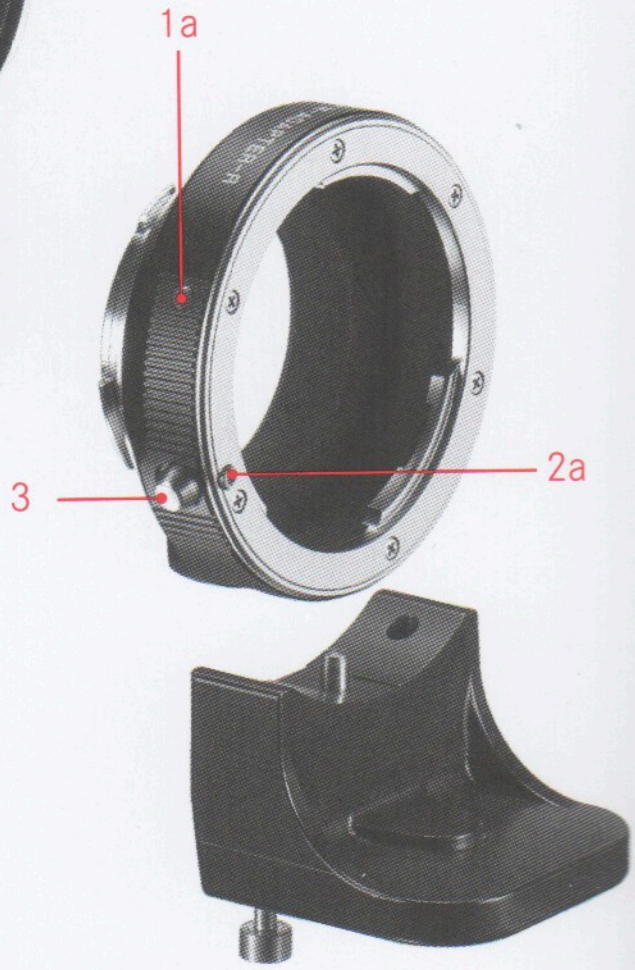
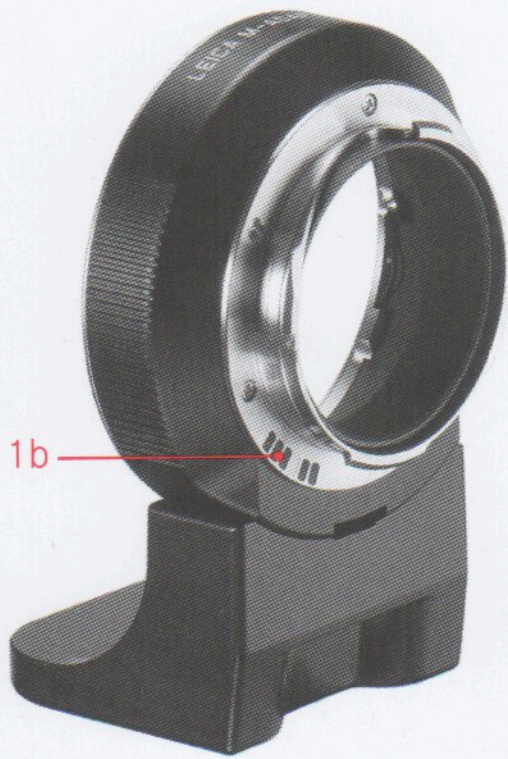
Notice d'utilisation

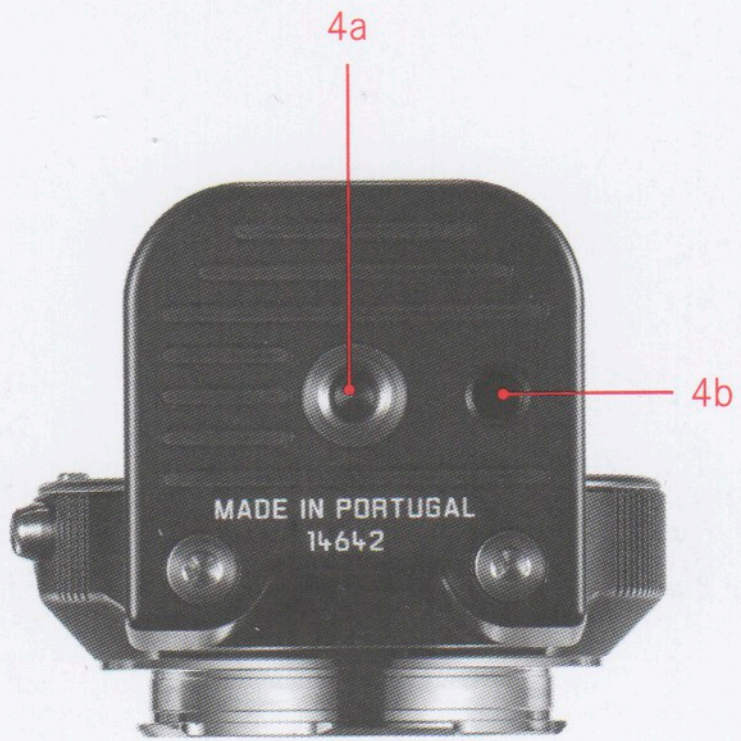
Gebruiksaanwijzing | Istruzioni

Instrucciones | 설명서

説明書 | 取扱説明書

Инструкция





AVANT-PROPOS

Chère cliente, cher client,

Leica aimerait vous remercier d'avoir acheté l'adaptateur R pour Leica M. Nous espérons que vous prendrez grand plaisir à utiliser cet adaptateur.

Afin que vous puissiez l'utiliser correctement, nous vous recommandons de lire les instructions suivantes.

APPAREILS PHOTO UTILISABLES

L'adaptateur doit être utilisé exclusivement sur le Leica M, car en réglage près de la distance et dans la plupart des cas, une définition précise du cadrage ne sera possible qu'en mode Live View.

TABLE DES MATIÈRES

Description des pièces	31
Appareils photo utilisables.....	31
Montage/retrait de l'adaptateur et de l'objectif.....	32
Utilisation.....	33
Pièces de rechange	39
Conseils de sécurité et d'entretien	40
Caractéristiques techniques.....	40
Service d'information Leica.....	41
Service après-vente Leica	42

DESCRIPTION DES PIÈCES

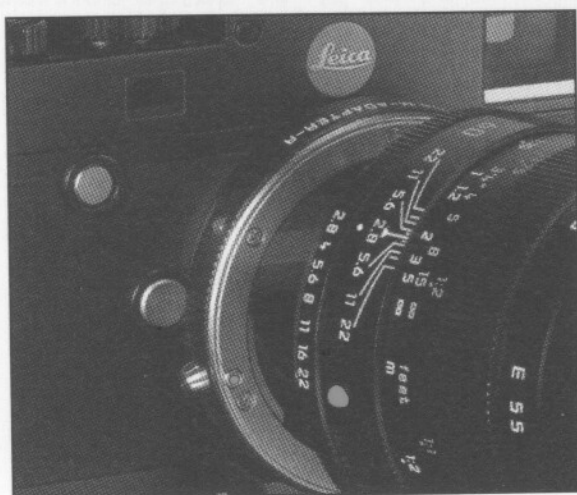
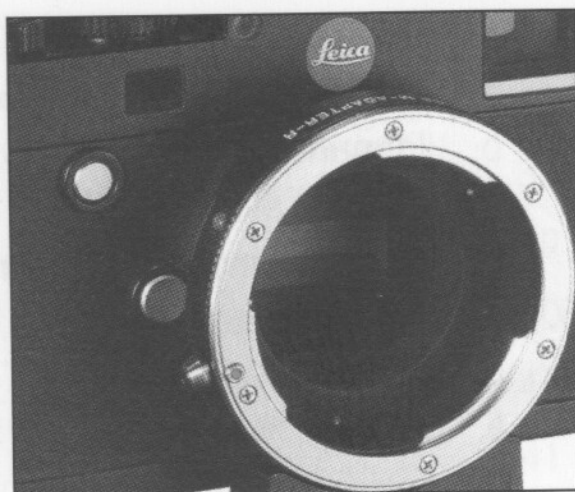
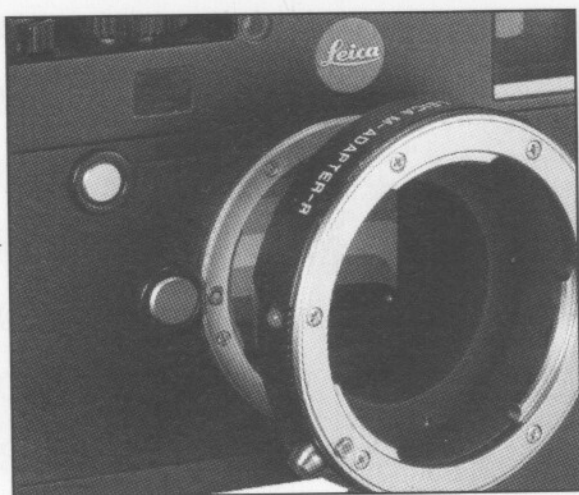
1. Baïonnette Leica M avec
 - a. Bouton d'index rouge pour le montage
 - b. Identification d'objectif 6 bits
2. Baïonnette Leica R avec
 - a. Repère d'index pour le montage de l'objectif
3. Touche de déverrouillage de l'objectif
4. Fixation sur trépied avec
 - a. Filetage 1/4"
 - b. Trous pour la sécurité anti-torsion

APPAREILS PHOTO UTILISABLES

L'adaptateur doit être utilisé exclusivement sur le Leica M, car un réglage précis de la distance et, dans la plupart des cas, une définition précise du cadrage ne sont possibles qu'en mode Live View.

MONTAGE/RETRAIT DE L'ADAPTATEUR ET DE L'OBJECTIF 830

Description des images



UTILISATION

L'adaptateur permet d'utiliser tous les objectifs Leica R, indépendamment

- de la focale sélectionnée
- de l'utilisation d'une focale fixe ou d'un zoom
- de la plage de réglage rapproché
- de la came de commande de l'appareil photo ("rampe" SL/"escalier" R)
- de la présence ou non d'une réglette de contacts ROM.

L'utilisation de ces objectifs est également possible avec les modèles Leica Extender-R, ainsi qu'avec les accessoires macro comme le Leica Macro-Adapter-R, les bagues intermédiaires Leica R et le soufflet R BR2.

Le Leica M utilisé en mode Live View (voir mode d'emploi de l'appareil photo) conquiert ainsi tous les domaines d'application auparavant inaccessibles à un appareil photo à télémètre, comme les prises de vue avec des focales extrêmement courtes ou longues et les prises de vue très rapprochées.

Vous devez tenir compte des remarques suivantes lors de l'utilisation:

Type d'objectif

Lors de l'utilisation de certains objectifs Leica R, il est possible de saisir le type d'objectif dans le menu. Vous disposerez ainsi d'une qualité d'image optimale et assurerez l'indication des données d'objectif dans le fichier EXIF correspondant aux prises de vue. Lorsqu'un adaptateur est monté sur l'appareil photo, seule la liste des objectifs R apparaît dans l'option de menu correspondante. Un type d'objectif qui y a été défini y reste, même lorsque l'adaptateur est retiré et remonté.

Important:

Indépendamment de l'objectif utilisé, d'obturateur de l'appareil doit être ouvert pour le mode Live View. Pour protéger le capteur, il se referme automatiquement lors du retrait de l'objectif M ou de l'adaptateur. En revanche, il reste ouvert pendant le

remplacement de l'objectif R monté sur l'adaptateur. Dans ce cas, veillez à éviter tout contact avec le capteur.

Image de viseur de l'appareil photo

Lors du montage de l'adaptateur, la paire de cadres 28/90mm est réfléchi. La position des cadres et l'affichage de la mesure de distance correspondent à une distance de 2m avec le sujet, indépendamment de l'objectif monté et de la distance qui y est réglée. Le viseur ne sert donc d'aide au réglage ou à la composition d'image que dans des cas exceptionnels et, le cas échéant, toujours seulement comme solution de dépannage.

Mise au point

La mise au point s'effectue avec l'image affichée sur l'écran de l'appareil photo en mode Live View. Pour faciliter le réglage ou améliorer sa précision, vous pouvez également agrandir une partie de l'image et/ou sélectionner les parties nettes du sujet.

Il est recommandé de définir le réglage de la distance avec le diaphragme ouvert, pour des raisons de précision et, au besoin,

(en cas de faible luminosité) pour la qualité de l'image à l'écran. Si vous souhaitez évaluer la profondeur de champ, vous devez fermer le diaphragme à la valeur désirée après avoir réglé et enregistré la valeur d'exposition.

Réglage et mesure de l'exposition

A l'instar des objectifs Leica M, vous pouvez sélectionner l'Automatisme avec priorité au diaphragme ou le réglage manuel de la vitesse d'obturation et du diaphragme. La mesure s'effectue exactement de la même manière qu'avec les objectifs Leica M avec une ouverture réelle: toutes les méthodes de mesure sont disponibles.

Pour plus d'informations à ce sujet, consultez les sections correspondantes du mode d'emploi de l'appareil photo.

Prises de vue avec trépied

Pour permettre d'utiliser la combinaison appareil photo/ adaptateur/objectif R avec un trépied, l'adaptateur R pour Leica M est muni d'un raccord avec filetage 1/4". Ce raccord peut être dévissé à l'aide de la clé six pans fournie pour des prises de vue avec un appareil porté à la main.

Important:

Lorsque vous fixez le raccord du trépied, vérifiez que les vis sont bien serrées. Les trous de filetage de l'adaptateur peuvent alors être rebouchés à l'aide des deux bouchons d'obturation fournis.

Remarques:

- Pour fixer la combinaison appareil photo M/adaptateur R pour Leica M/objectif R sur un trépied, il convient de respecter les conditions suivantes, en fonction du poids de l'objectif:
 - jusqu'à 700g: possibilité de fixation directe de l'appareil photo
 - de 700 à 1020g: fixation recommandée à l'aide du raccord pour trépied de l'adaptateur
 - Objectifs munis de leur propre raccord pour trépied: fixation obligatoire à l'aide du raccord pour trépied de l'objectif
- L'objectif/accessoire utilisé ne doit pas présenter un diamètre de plus de 88mm à proximité de sa baïonnette. Cela permet d'assurer une utilisation sans problème si des parties de la tête du trépied sont proéminentes et une rotation libre p. ex. de la bague de diaphragme.

Manipulation/transport de l'équipement

Lors de prises de vue sans trépied, tenez toujours la combinaison appareil photo M/adaptateur R pour Leica M/objectif R des deux mains, avec une main au niveau de l'objectif. Il en va de même pour le transport de l'équipement. En particulier pour les objectifs lourds, il convient d'utiliser la courroie de port d'objectif fournie au lieu de celle de l'appareil photo.



Pièces de rechange

Référence

Bouchons d'obturation pour filetage..... 460-005.135-000

Conseils de sécurité et d'entretien

Pour une manipulation sûre et un bon entretien de l'adaptateur R pour Leica M, respectez les conditions et consignes décrites dans le mode d'emploi de l'appareil photo.

Caractéristiques techniques

Matériau (adaptateur et raccord pour trépied) Aluminium moulé sous pression

Filetage du trépied 1/4"

Dimensions (sans/avec raccord pour trépied [baïonnette incluse]) env. 64 x 26mm (Ø x P)/ env. 64 x 26 x 85mm (l x P x H)

Poids (sans/avec raccord pour trépied) env. 10/164g

SERVICE D'INFORMATION LEICA

Le service clientèle Leica répondra volontiers par écrit, par téléphone ou par e-mail à toutes les questions d'ordre technique se rapportant aux produits Leica, ainsi qu'aux logiciels qui les accompagnent.

Il est votre interlocuteur si vous avez besoin de conseils d'achat et de modes d'emploi. Vous pouvez également nous adresser vos questions à l'aide du formulaire de contact figurant sur la page Web de Leica Camera AG.

Leica Camera AG

Service clientèle / Assistance logicielle

Postfach 1180

D-35599 Solms

Tél.: +49 (0) 6442-208-111 / -108

Fax: +49 (0) 6442-208-490

info@leica-camera.com /

software-support@leica-camera.com

SERVICE APRÈS-VENTE LEICA

Pour l'entretien de votre équipement Leica et en cas d'endommagement, le Customer Care de Leica Camera AG ou celui d'une des représentations nationales Leica (liste d'adresses sur la carte de garantie) se tiennent à votre disposition.

Leica Camera AG
Customer Care
Solms Gewerbepark 8
D-35606 Solms
Tél.: +49 (0) 6442-208-189
Fax: +49 (0) 6442-208-339
customer.care@leica-camera.com



Markenzeichen der Leica Camera Gruppe/® Registriertes Warenzeichen
Trademark of the Leica Camera Group/® Registered Trademark

© 2012 Leica Camera AG



my point of view

Leica Camera AG | Oskar-Barnack-Straße 11
35606 SOLMS | DEUTSCHLAND
Telefon +49 (0) 6442-208-0 | Telefax +49 (0) 6442-208-333
www.leica-camera.com

93455 XII/12/DLW/B