



LEICA ULTRAVID 8 x 20 BR/BL

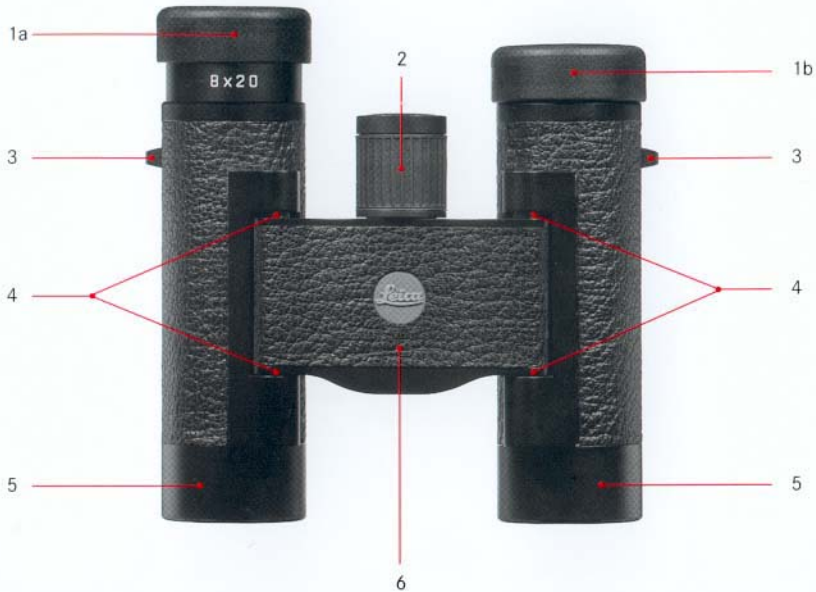
LEICA ULTRAVID 10 x 25 BR/BL

Anleitung / Instructions

Notice d'utilisation / Gebruiksaanwijzing

Istruzioni / Instrucciones







7

Avant-propos

Chère cliente, cher client,

Dans le monde entier, la marque Leica est synonyme de grande qualité, de haute précision, de fiabilité exceptionnelle et de longue durée de vie.

Nous vous souhaitons beaucoup de plaisir et de réussite avec vos nouvelles jumelles compactes Leica Ultravid.

Pour pouvoir les utiliser correctement, nous vous conseillons de lire d'abord ce mode d'emploi.

Produit livré

- Jumelles
- Courroie de port
- 2 couvercles de protection d'oculaire
- Housse
- Notice d'utilisation
- Carte de Garantie
- Certificat de contrôle

Désignation des composants

1. Œillères d'oculaire
Position a: sorties pour l'observation sans lunettes
Position b: rentrées pour l'observation avec lunettes
2. Bague de mise au point avec
a. Echelle dioptrique
3. Œillets pour la courroie de port
4. Axe de mise au point pour le réglage de la distance interoculaire
5. Objectifs des jumelles
6. Pont
7. Touche de compensation dioptrique

Table des matières

Avant-propos	17
Produit livré	17
Désignation des composants	17
Fixation de la courroie de port et des couvercles de protection d'oculaire	19
Réglage des œillères / Utilisation avec et sans lunettes	19
Réglage de la distance interoculaire	19
Mise au point / Compensation dioptrique	20
Entretien / Nettoyage	21
Pièces de rechange	21
Caractéristiques techniques	22
Leica sur Internet et Leica Akademie	23
Service d'information Leica	23
Service après-vente Leica	23

Avertissements

- Ne jamais observer le soleil ou d'autres sources lumineuses vives avec les jumelles, en raison du risque de lésions oculaires!
- Ne jamais regarder dans les jumelles en marchant! Vous ne pourriez pas voir les obstacles!

Fixation de la courroie de port et des couvercles de protection d'oculaire

(Voir illustration 1 au verso de la couverture)

Si vous souhaitez fixer les couvercles de protection d'oculaire à la courroie de port, vous devez le faire en même temps que la mise en place de la courroie de port sur les jumelles.

Réglage des œillères / utilisation avec et sans lunettes

Les œillères des oculaires (1) sont télescopiques. Elles peuvent être sorties pour l'observation sans lunettes (1a) et rentrées pour l'observation avec lunettes (1b).

Réglage de la distance interoculaire

(Voir également illustration 2 au verso de la couverture)

Faire tourner les objectifs des jumelles (5) autour des axes de mise au point (4) permet de régler votre distance interoculaire. Les champs visuels gauche et droit doivent alors se fondre pour former une image ronde.

Mise au point / compensation dioptrique

(Voir également illustrations 3a/b au verso de la couverture)

La bague de mise au point (2) permet de régler la netteté sur des objets situés à des distances variables. Pour compenser une amétropie individuelle pour une observation sans lunettes, vous pouvez également utiliser la touche de compensation dioptrique (7).

1. Obturez l'objectif droit ou fermez l'œil droit.
2. Visez un point éloigné.
3. Réglez la netteté optimale pour l'œil gauche à l'aide de la bague de mise au point.
4. Obturez l'objectif gauche ou fermez l'œil gauche.
5. Appuyez sur la touche de compensation dioptrique et réglez également la netteté du même point pour l'œil droit à l'aide de la bague de mise au point.

6. Regardez alternativement dans les deux objectifs et vérifiez que l'image est simultanément nette du côté gauche et du côté droit. Si ce n'est pas le cas, répétez les opérations à partir de l'étape 1. La valeur définie est ensuite lisible sur l'échelle dioptrique (2a).

Remarques:

- En l'absence d'amétropie ou en cas d'observation avec lunettes, il convient de régler l'échelle dioptrique sur 0 (⚡).
- Si plusieurs personnes utilisent vos jumelles compactes Leica Ultravid, mémorisez votre réglage personnel sur l'échelle dioptrique. Vous pouvez ainsi définir rapidement votre valeur personnelle à tout moment.

Entretien/nettoyage

Les jumelles compactes Leica Ultravid ne nécessitent aucun entretien particulier. Enlevez les particules grossières, telles que le sable, à l'aide d'un pinceau fin ou en soufflant dessus. Vous pouvez essuyer les traces de doigts, par exemple, sur la lentille de l'objectif ou de l'oculaire, à l'aide d'une peau de chamois douce et propre ou d'un chiffon non pelucheux. Il est préférable de nettoyer les traces d'eau sur la lentille de l'objectif ou de l'oculaire à l'aide d'un chiffon humide.

Attention: N'exercez pas de forte pression, même lorsque vous essuyez la surface de lentilles très encrassées. Bien que la couche anti-reflet soit résistante aux rayures, elle peut être endommagée par le sable ou les cristaux de sel.

Pièces de rechange

Si vous avez besoin de pièces de rechange pour vos jumelles, par exemple, œillères ou courroies de port, contactez notre service clientèle ou votre représentant national Leica. Les adresses figurent sur la Carte de Garantie.

Caractéristiques techniques

LEICA ULTRAVID 8x20 BR / BL

LEICA ULTRAVID 10x25 BR / BL

Grossissement	8x	10x
Diamètre d'objectif	20 mm	25 mm
Pupille de sortie	2,5 mm	2,5 mm
Indice crépusculaire	12,65	15,8
Champ visuel	110 m / 1000 m 6,3°	90 m / 1000 m 5,2°
Mise au point rapprochée (à 0 dioptrie)	env. 2,2 m	env. 3,2 m
Distance pupillaire	13,9 mm	13,7 mm
Ecartement pupillaire	34-74 mm	34-74 mm
Type de prisme	En toit	
Couche anti-reflet sur les lentilles	High Durable Coating (HDC™)	
sur les prismes	High Lux System (HLS™) et couche de correction de phase P40	
Compensation dioptrique	±3,5 dioptries	
Température de service	-25° – +55°	
Température de stockage	-40° – +70°	
Étanchéité	0,5 bar (env. 5 m de profondeur)	
Matériau du boîtier	Aluminium	
Dimensions (l x h x p, repliées, oculaires rentrés)	env. 60 x 94 x 35 mm	env. 60 x 114 x 36 mm
Poids (BR / BL)	env. 245 / 235 g	env. 255 / 245 g

Remarque: Sous réserve de modifications des caractéristiques techniques et de la construction.

Leica sur Internet et Leica Akademie

De plus amples informations sur nos produits, nos nouveautés, nos manifestations, les séminaires de Leica Akademie et au sujet de la société Leica vous sont fournies sur notre page d'accueil Web:

<http://www.leica-camera.com>

Service d'information Leica

Le service Informations Leica répondra volontiers par écrit, par téléphone, fax ou e-mail à vos questions d'ordre technique se rapportant à la gamme de produits Leica :

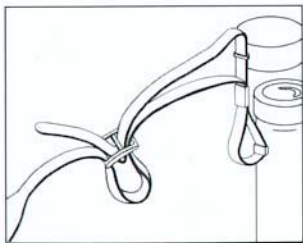
Leica Camera AG
Informations-Service
Postfach 1180
D 35599 Solms
Tél: +49 (0) 6442-208-111
Fax: +49 (0) 6442-208-339
e-mail: info@leica-camera.com

Service après-vente Leica

Pour l'entretien de votre équipement Leica et en cas d'endommagement, le Customer Service de Leica Camera AG ou celui d'une des représentations nationales Leica (liste d'adresses sur la Carte de Garantie) se tiennent à votre disposition. Veuillez consultez votre Centre-Conseil Leica.

Leica Camera AG
Customer-Service
Solmser Gewerbepark 8
D 35606 Solms
Tél.: +49 (0) 6442-208-189
Fax: +49 (0) 6442-208-339
e-mail: customer.service@leica-camera.com

1



2



3a



3b





my point of view

Leica Camera AG / Oskar-Barnack-Straße 11 / D-35606 Solms

www.leica-camera.com / info@leica-camera.com

Telephone +49 (0) 6442-208-0 / Fax +49 (0) 6442-208-333